



**DEMAG CC2800-1NT** | Narrow-Track Crawler Crane



**DEMAG CC2800-1NT**  
NARROW-TRACK CRAWLER CRANE



## SPECIFICATIONS

### DESCRIPTION

The CC 2800-1 NT (Narrow-Track) is designed for traveling to the job site on narrow roads with a fully equipped boom system – e.g. in wind parks. The crane operates on outriggers.

### COMPONENTS

The CC 2800-1 NT is based on a conventional CC 2800-1 with Quadro crawler drive and quick connection for the superstructure. The standard car body (track width 8.4 m) is replaced by the Narrow-Track-Kit comprising the following:

- ▶ Car body (track width 3.8 m) with front and rear outriggers
- ▶ 2 outrigger pads (5 m x 1.4 m) for front/rear outriggers
- ▶ 2 sideways outriggers with outrigger pads (3 m x 2.4 m)
- ▶ Counterweight suspension frame
- ▶ Control system with remote control unit and additional graphical color display on the rear of the car body

### FEATURES

- ▶ Low center of gravity due to innovative outrigger design and suspended counterweight.
- ▶ Max. permissible sideways inclination of the crane during traveling is between 2° and 2.4° depending on boom length.
- ▶ Max. gradeability is 10°.
- ▶ The sideways outriggers can be folded upwards hydraulically for traveling.
- ▶ The powerful Terex-Quadro crawler drive enables turning on spot.
- ▶ All outrigger pads remain on the outriggers during traveling on the job site.
- ▶ The jack-up cylinders have sufficient stroke (750 mm) to level the crane on terrains with a 2° slope in any direction.
- ▶ The front and rear outriggers with 2 jack-up cylinders provide an outrigger base for erecting and lowering of long boom systems (Patent Pending).
- ▶ Driving and mounting operations with remote control unit; systems diagnostics on graphical color display.
- ▶ Compatible with 1,500 mm and optional 1,200 mm wide crawler pads.

**DEMAG CC2800-1<sup>NT</sup>**  
NARROW-TRACK CRAWLER CRANE**TECHNISCHE DATEN****BESCHREIBUNG**

Der CC 2800-1 NT (Schmalspur) wurde konzipiert, um mit aufgebautem Ausleger auf schmalen Zugangswegen zu der Einsatzstelle zu fahren – z.B. in Windparks. Der Kran wird auf Stützen betrieben.

**KOMPONENTEN**

Der CC 2800-1 NT basiert auf einem herkömmlichen CC 2800-1 mit Quadro-Raupenantrieb und Schnellverbindung für den Oberwagen. Das Standard-Mittelstück (Spurweite 8,4 m) wird durch das Narrow-Track-Kit ersetzt, das aus folgenden Komponenten besteht:

- ▶ Mittelstück (Spurweite 3,8 m) mit vorderer und hinterer Stütze
- ▶ 2 Stützplatten (5 m x 1,4 m) für vordere und hintere Stütze
- ▶ 2 seitliche Stützen mit Stützplatten (3 m x 2,4 m)
- ▶ Distanzrahmen für Gegengewicht
- ▶ Steuerungssystem mit Funkfernbedienung und graphischem Farbdisplay am Heck des Mittelstücks

**EIGENSCHAFTEN**

- ▶ Niedriger Höhenschwerpunkt durch innovative Stützenanordnung und tiefer liegendes Gegengewicht
- ▶ Maximale Seitenneigung des Kranes beim Fahren liegt zwischen 2° und 2,4° – abhängig von der Auslegerlänge.
- ▶ Maximale Steigfähigkeit ist 10°.
- ▶ Die seitlichen Stützen können zum Verfahren hydraulisch nach oben geklappt werden.
- ▶ Durch starken Terex-Quadro Raupenantrieb ist Drehen auf der Stelle möglich.
- ▶ Alle Stützplatten verbleiben während des Verfahrens an den Stützen.
- ▶ Die Stützzyylinder haben ausreichend Hub (750 mm), um den Kran auf bis zu 2° geneigtem Gelände auszunivellieren.
- ▶ Die vordere und hintere Stütze verfügt über je 2 Stützzyylinder. Dadurch ergibt sich eine vergrößerte Stützbasis zum Aufrichten und Ablegen von langen Auslegersystemen (Patent angemeldet).
- ▶ Fahren und Montagevorgänge erfolgen mit der Funkfernsteuerung; das graphische Farbdisplay dient der Systemdiagnose.
- ▶ Es können 1500 mm und optional erhältliche 1200 mm Bodenplatten verwendet werden.

**CARACTÉRISTIQUES****DESCRIPTION**

La CC 2800-1 NT (Narrow-Track) est conçue pour effectuer les déplacements sur voies étroites jusqu'au chantier avec un système de flèche entièrement équipé, comme dans des parcs éoliens par exemple. La grue fonctionne sur stabilisateurs.

**COMPOSANTS**

La CC 2800-1 NT est conçue à partir d'une CC 2800-1 traditionnelle avec un entraînement à chenilles quadro et une connexion rapide de la partie supérieure. La partie centrale standard (largeur de chenilles 8,4 m) est remplacée par le kit Narrow-Track qui comprend les éléments suivants :

- ▶ Partie centrale (largeur de chenilles 3,8 m) avec stabilisateurs avant et arrière
- ▶ 2 patins de stabilisation (5 m x 1,4 m) pour les stabilisateurs avant et arrière
- ▶ 2 stabilisateurs latéraux avec patins de stabilisation (3 m x 2,4 m)
- ▶ Cadre de suspension à contrepoids
- ▶ Système de contrôle à unité de télécommande et affichage graphique couleur à l'arrière de la partie centrale

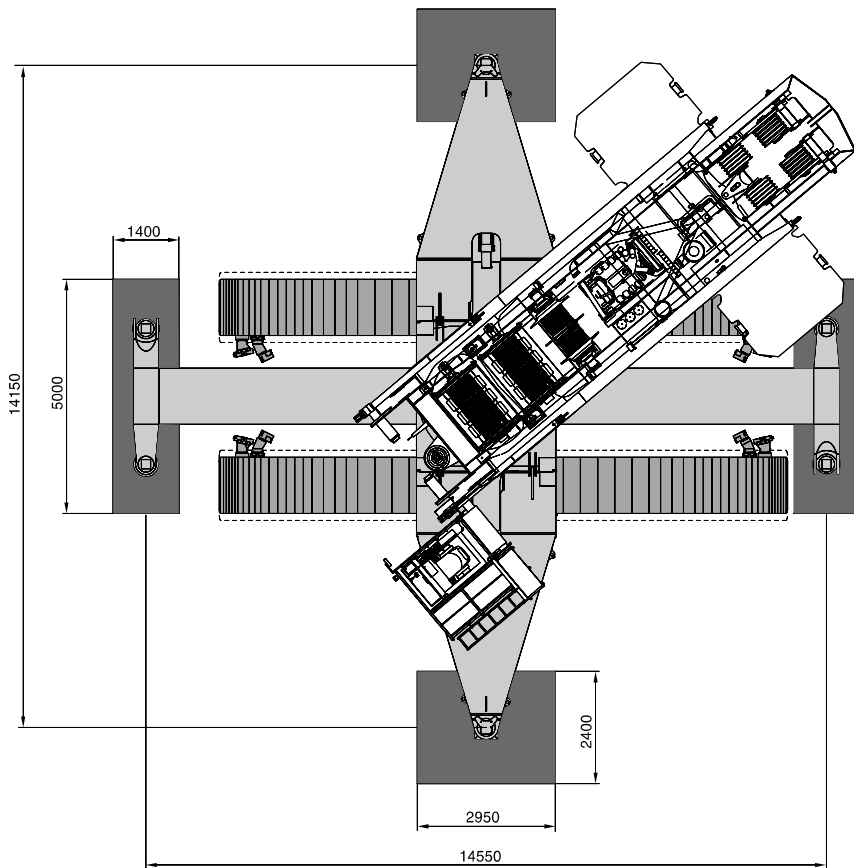
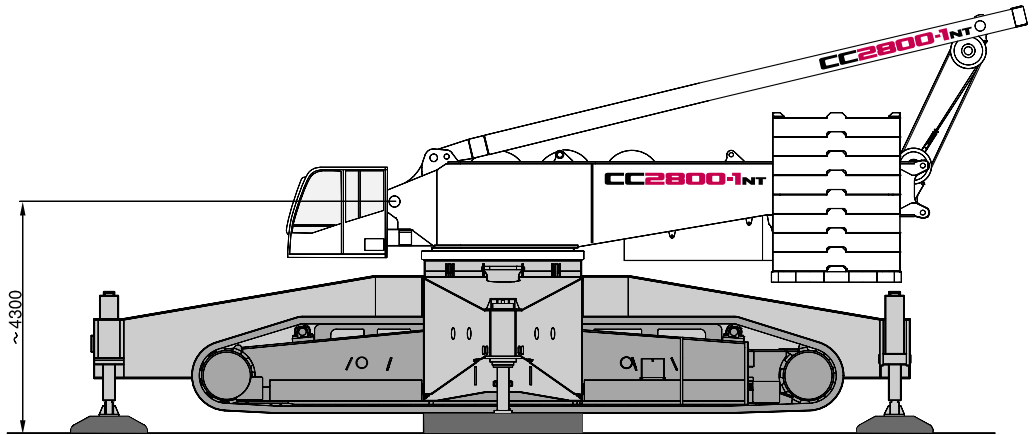
**CARACTÉRISTIQUES**

- ▶ Centre de gravité peu élevé grâce à la conception innovante des stabilisateurs et du contrepoids suspendu.
- ▶ L'inclinaison latérale maximale de la grue en translation est de 2° à 2,4° – dépendent de la longueur flèche.
- ▶ Capacité maximale sur rampe est de 10°.
- ▶ Les stabilisateurs latéraux peuvent être repliés vers l'avant via un système hydraulique lors des déplacements.
- ▶ L'entraînement à chenille puissant permet un virage stationnaire.
- ▶ Tous les patins des stabilisateurs restent sur les stabilisateurs pendant le déplacement vers le chantier.
- ▶ Les vérins de levage ont une course suffisante (750 mm) pour niveler la grue dans toutes les directions sur des terrains d'une pente de 2°.
- ▶ Les stabilisateurs avant et arrière dotés de 2 vérins de levage fournissent une base de calage pour la montée et la dépose de systèmes à flèche longue (brevet en cours).
- ▶ Opérations de conduite et de montage via l'unité de télécommande; diagnostic système sur affichage graphique couleur.
- ▶ Compatible avec les patins de chenilles de 1500 mm et les patins optionnels de 1200 mm.

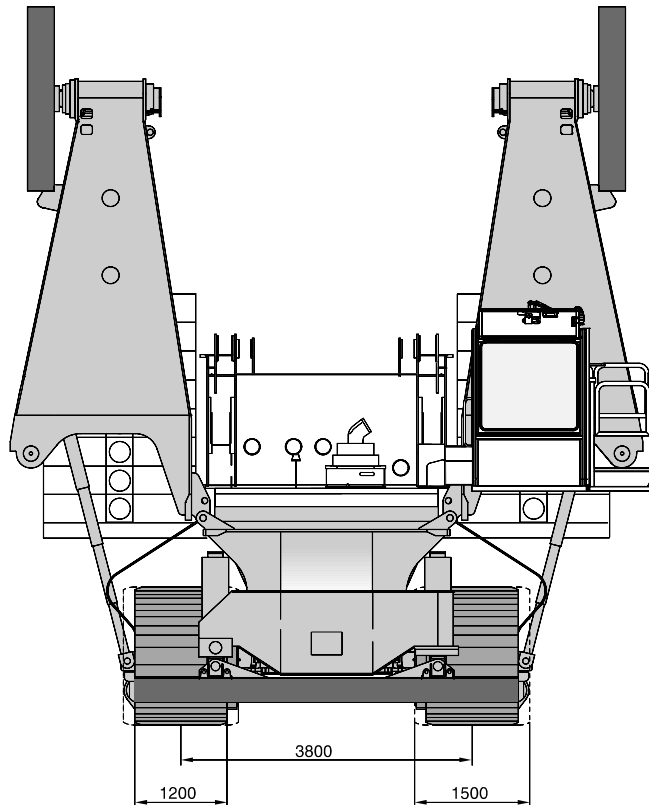
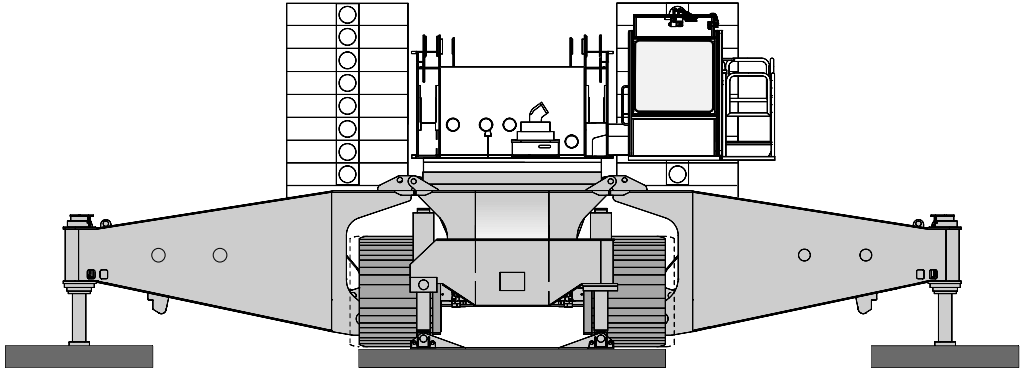


**DEMAG CC2800-1NT**  
NARROW-TRACK CRAWLER CRANE

**SPECIFICATIONS · TECHNISCHE DATEN · CARACTÉRISTIQUES**



DEMAG CC2800-1NT

**SPECIFICATIONS · TECHNISCHE DATEN · CARACTÉRISTIQUES**



**LIFTING CAPACITIES · TRAGFÄHIGKEITEN · CAPACITÉS DE LEVAGE**

180 t      10 m x 10 m      360°      DIN/ISO

SH/LH SGLmax						
	78 m	84 m	90 m	96 m	102 m	108 m
10	222,0	-	-	-	-	-
11	220,0	215,0	-	-	-	-
12	218,0	209,0	200,0	159,0	-	-
13	201,5	193,0	185,5	159,0	145,0	131,0
14	185,0	177,0	171,0	159,0	145,0	131,0
15	172,0	165,5	159,5	151,0	141,0	131,0
16	159,0	154,0	148,0	143,0	137,0	131,0
18	140,0	135,0	130,0	126,0	121,0	116,0
20	124,0	119,0	115,0	111,0	107,0	103,0
22	111,0	107,0	103,0	100,0	96,0	92,0
24	98,5	96,5	92,5	90,0	86,5	83,0
26	87,0	85,5	84,0	81,5	78,0	74,5
28	77,5	76,0	75,0	74,0	71,0	67,5
30	69,5	68,0	67,0	66,5	64,5	61,5
34	57,0	55,5	54,5	53,5	52,5	51,0
38	47,5	46,2	44,9	44,3	43,1	41,4
42	40,0	38,7	37,2	36,5	35,1	33,3
46	33,9	32,3	30,8	30,1	28,7	26,9
50	28,7	27,1	25,6	24,8	23,4	21,6
54	24,4	22,8	21,2	20,5	19,0	17,2
58	20,8	19,2	17,6	16,8	15,3	13,5
62	17,8	16,1	14,5	13,6	12,1	10,3
66	15,2	13,5	11,8	10,9	9,4	7,5
70	13,0	11,2	9,5	8,6	7,0	5,1
72	-	10,2	8,5	7,5	6,0	4,1
74	-	9,3	7,5	6,5	5,0	-
75	-	8,9	7,0	6,0	4,5	-
⋮	⋮	⋮	⋮	⋮	⋮	⋮

SSL/LSL SGLmax									
	90 m	96 m	102 m	108 m	114 m	120 m	126 m	132 m	138 m
10	-	-	-	-	-	-	-	-	-
11	-	-	-	-	-	-	-	-	-
12	250,0	225,0	-	-	-	-	-	-	-
13	250,0	224,0	204,0	183,0	-	-	-	-	-
14	250,0	223,0	203,0	183,0	162,0	146,0	-	-	-
15	250,0	221,0	201,0	182,0	161,5	146,0	129,0	117,0	-
16	250,0	220,0	199,0	181,0	161,0	146,0	129,0	117,0	103,0
18	249,0	217,0	196,0	180,0	160,0	145,0	128,0	116,0	102,0
20	247,0	215,0	193,0	179,0	159,0	144,0	127,0	115,0	101,0
22	241,0	210,0	190,0	179,0	158,0	143,0	126,0	114,0	100,0
24	226,0	205,0	185,0	177,0	157,0	142,0	125,0	113,0	99,0
26	209,0	200,0	180,0	171,0	155,0	141,0	124,0	112,0	98,0
28	194,0	193,0	175,0	169,0	154,0	140,0	124,0	111,0	97,0
30	181,0	180,0	170,0	162,0	152,0	138,0	123,0	110,0	95,5
34	159,6	158,6	154,0	150,0	144,6	134,6	121,0	108,0	93,5
38	141,3	140,3	138,3	136,0	133,0	126,0	116,3	105,3	91,3
42	126,0	125,0	123,0	120,0	117,0	112,0	109,0	102,0	89,0
46	114,0	113,0	111,0	107,3	104,6	100,3	97,6	92,6	85,3
50	103,3	102,1	100,1	96,1	93,6	89,8	87,3	83,3	79,1
54	94,0	92,5	90,5	86,5	84,0	80,5	78,0	74,0	70,5
58	85,0	84,1	82,5	78,5	76,3	72,8	70,6	67,0	63,5
62	76,6	76,3	74,8	71,3	69,3	65,8	63,8	60,5	57,0
66	69,0	69,0	67,5	65,0	63,0	59,5	57,5	54,5	51,0
70	62,0	62,3	61,5	59,0	57,3	54,5	52,3	49,3	46,2
72	58,5	59,0	58,5	56,0	54,5	52,0	50,0	46,8	43,9
74	55,5	56,1	55,6	53,5	51,8	49,7	47,7	44,7	41,9
75	54,2	54,7	54,2	52,2	50,5	48,5	46,6	43,7	40,9
⋮	⋮	⋮	⋮	⋮	⋮	⋮	⋮	⋮	⋮

SH/LH SGLmax + LF2					
	78 m	84 m	90 m	96 m	102 m
13	125,0	-	-	-	-
14	125,0	125,0	125,0	-	-
15	125,0	125,0	125,0	116,0	109,0
16	125,0	125,0	125,0	116,0	109,0
17	125,0	125,0	125,0	114,5	109,0
18	125,0	125,0	125,0	113,0	109,0
20	119,0	115,0	111,0	108,0	104,0
22	107,0	103,0	100,0	97,0	93,5
24	97,0	93,5	90,0	87,5	84,0
26	88,0	85,0	82,0	79,5	76,0
28	79,5	77,5	74,5	72,0	69,0
30	71,5	70,5	68,0	66,0	63,0
34	58,5	57,5	56,5	55,5	53,0
38	49,1	47,9	46,6	45,8	44,5
42	41,4	40,2	38,9	37,9	36,3
46	35,3	33,9	32,3	31,3	29,7
50	29,9	28,5	26,9	25,8	24,2
54	25,4	24,0	22,3	21,3	19,7
58	21,7	20,2	18,5	17,5	15,8
62	18,4	16,9	15,2	14,2	12,5
66	15,6	14,1	12,4	11,3	9,7
70	13,2	11,7	10,0	8,9	7,2
73	11,6	10,0	8,3	7,2	5,5
74	11,1	9,5	7,8	6,7	5,0
77	9,6	8,0	6,3	5,2	3,5
⋮	⋮	⋮	⋮	⋮	⋮

SSL/LSL SGLmax + LF2									
	90 m	96 m	102 m	108 m	114 m	120 m	126 m	132 m	138 m
13	-	-	-	-	-	-	-	-	-
14	125,0	-	-	-	-	-	-	-	-
15	125,0	125,0	125,0	-	-	-	-	-	-
16	125,0	125,0	125,0	124,0	115,0	-	-	-	-
17	125,0	125,0	125,0	124,0	115,0	107,0	97,5	-	-
18	125,0	125,0	125,0	124,0	115,0	107,0	97,5	90,5	79,5
20	125,0	125,0	125,0	123,0	115,0	107,0	97,5	90,5	79,5
22	125,0	125,0	125,0	122,0	115,0	107,0	97,5	90,0	79,0
24	120,0	123,0	125,0	121,0	115,0	107,0	97,5	90,0	78,5
26	113,0	117,0	120,0	120,0	115,0	107,0	97,5	89,5	78,0
28	107,0	111,0	114,0	117,0	115,0	107,0	97,5	89,5	77,5
30	102,0	105,0	109,0	112,0	113,0	107,0	97,5	89,0	77,0
34	93,3	96,6	100,0	103,0	105,0	103,0	95,8	87,6	76,0
38	85,6	89,0	92,0	95,0	97,5	98,3	93,8	86,0	75,0
42	79,0	82,0	85,0	88,0	90,5	93,0	91,5	84,0	74,0
46	73,6	76,6	79,3	82,3	84,8	87,3	86,8	80,6	72,3
50	68,8	71,8	74,3	77,0	79,5	82,0	81,5	76,5	69,3
54	64,5	67,5	70,0	72,0	74,5	77,0	75,5	71,5	65,0
58	61,1	63,5	66,0	68,0	70,5	71,6	70,1	66,5	60,6
62	58,0	60,0	62,5	64,5	66,5	66,5	65,0	61,6	56,5
66	55,0	57,0	59,5	61,5	62,5	61,5	60,0	57,0	52,5
70	52,3	54,3	56,8	58,8	57,8	56,5	54,8	52,3	48,8
73	50,5	52,5	54,9	56,5	54,6	52,9	51,4	49,0	46,0
74	50,0	52,0	54,3	55,6	53,8	51,9	50,4	48,0	45,1
77	48,6	50,5	52,5	52,9	51,3	48,8	47,2	45,1	42,4
⋮	⋮	⋮	⋮	⋮	⋮	⋮	⋮	⋮	⋮

Outrigger base / Stützbasis / Base de calage. For notes to lifting capacities and symbol key please refer to pages 9 and 67 of the datasheet order nr. CC 2800-1 C1 - 201 221 12. Zu Anmerkungen zu den Traglasttabellen und der Zeichenerklärung siehe Seiten 9 und 67 des Datenblatts Best.-Nr. CC 2800-1 C1 - 201 221 12. Pour les notes relatives aux capacités de levage et à la légende, reportez-vous aux pages 9 et 67 de la fiche technique n° CC 2800-1 C1-201 221 12.

**DEMAG CC2800-1NT**  
NARROW-TRACK CRAWLER CRANE

Effective Date: April 2007.

Product specifications and prices are subject to change without notice or obligation. The photographs and/or drawings in this document are for illustrative purposes only. Refer to the appropriate Operator's Manual for instructions on the proper use of this equipment. Failure to follow the appropriate Operator's Manual when using our equipment or to otherwise act irresponsibly may result in serious injury or death. The only warranty applicable to our equipment is the standard written warranty applicable to the particular product and sale and Terex makes no other warranty, express or implied.

Products and services listed may be trademarks, service marks or trade-names of Terex Corporation and /or its subsidiaries in the USA and other countries and all rights are reserved.

„TEREX“ is a registered trademark of Terex Corporation in the USA and many other countries.

Copyright © 2007 Terex Corporation.

Gültig ab: April 2007.

Produktbeschreibungen und Preise können jederzeit und ohne Verpflichtung zur Anündigung geändert werden. Die in diesem Dokument enthaltenen Fotos und/oder Zeichnungen dienen rein anschaulichen Zwecken. Anweisungen zur ordnungsgemäßen Verwendung dieser Ausrüstung entnehmen Sie bitte dem zugehörigen Betriebshandbuch. Nichtbefolgung des Betriebshandbuchs bei der Verwendung unserer Produkte oder anderweitig fahrlässiges Verhalten kann zu schwerwiegenden Verletzungen oder Tod führen. Für dieses Produkt wird ausschließlich die entsprechende, schriftlich niedergelegte Standardgarantie gewährt. Terex leistet keinerlei darüber hinaus gehende Garantie, weder ausdrücklich noch stillschweigend.

Die Bezeichnungen der aufgeführten Produkte und Leistungen sind gegebenenfalls Marken, Servicemarken oder Handelsnamen der Terex Corporation und /oder ihrer Tochtergesellschaften in den USA und anderen Ländern. Alle Rechte vorbehalten.

„TEREX“ ist eine eingetragene Marke der Terex Corporation in den USA und vielen anderen Ländern.

Copyright © 2007 Terex Corporation.

Date d'effet : le avril 2007.

Les spécifications et prix des produits sont sujets à modification sans avis ou obligation. Les photographies et /ou dessins contenus dans ce documents sont uniquement pour illustration. Veuillez vous référer à la notice d'utilisation appropriée pour les instructions quant à l'utilisation correcte de cet équipement. Tout manquement au suivi de la notice d'utilisation appropriée lors de l'utilisation de notre équipement ou tout acte autrement irresponsable peut résulter en blessure corporelle sérieuse ou mortelle. La seule garantie applicable à notre équipement est la garantie standard écrite applicable à un produit et à une vente spécifique. Terex n'offre aucune autre garantie, expresse ou explicite.

Les produits et services proposés peuvent être des marques de fabrique, des marques de service ou des appellations commerciales de Terex Corporation et/ou ses filiales aux Etats Unis et dans les autres pays, et tous les droits sont réservés.

«TEREX» est une marque déposée de Terex Corporation aux Etats Unis et dans de nombreux autres pays.

Copyright © 2007 Terex Corporation.



Registered office / Lieferanschrift / Siège social / Sede sociale / Sede social:

**Terex-Demag GmbH & Co. KG** Phone: +49 6332 83-0  
Dinglerstraße 24 Fax: +49 6332 16715  
D-66482 Zweibrücken [www.terex-demag.com](http://www.terex-demag.com)

Order Nr. CC 2800-1 C3 – 201 222 12