

330.008.160 Ec. 0



Caratteristiche tecniche



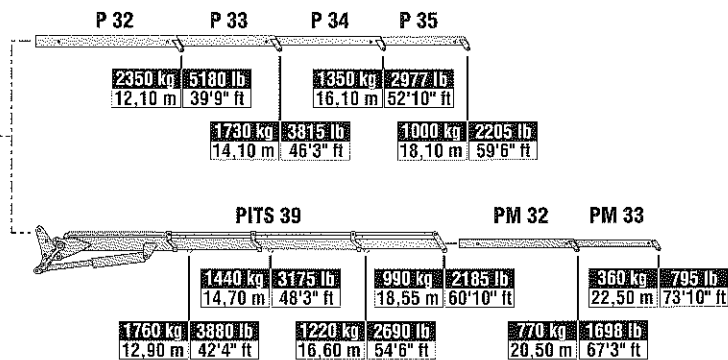
Specifications

| | | | | | |
|--|--------|--------|---------|---------|--|
| Momento massimo di sollevamento | kN·m | 371,22 | lb.ft | 268503 | Lifting moment |
| Momento massimo dinamico all'asse colonna | daN·m | 46205 | lb.ft | 334197 | Maximum dynamic moment at column axis |
| Sbraccio massimo gru standard | m | 10,15 | ft | 33'3" | Max. hydr. outreach standard crane |
| Tempo di rotazione (360°) | s | 50 | s | 50 | Time of rotation |
| Coppia massima di rotazione | daN·m | 5985 | lb.ft | 43289 | Maximum rotation torque |
| Velocità di sollevamento ⁽¹⁾ | m/min | 32 | ft/min | 104'12" | Lifting speed ⁽¹⁾ |
| Numero di sezioni del distributore (gru STD) | | 5 | | 5 | Number of distributor sections (STD crane) |
| Capacità serbatoio olio | l | 200 | gal | 52,57 | Oil tank capacity |
| Pressione massima di esercizio | bar | 305 | psi | 4422 | Maximum working pressure |
| Portata ottimale della pompa | l.min | 70 | gal.min | 18,40 | Recc. pump delivery |
| Potenza massima richiesta | kW, CV | 44;60 | ft.lb/s | 32592 | Maximum power required |
| Tiro massimo eventuale verricello adottato | daN | 1500 | lb | 3306 | Maximum pull of winch, if used |
| Massa gru standard | kg | 4370 | lb | 9634 | Mass of standard crane |
| Massa P32 | kg | 508723 | lb | 214 | Mass P32 |
| Massa P33 | kg | 508724 | lb | 161 | Mass P33 |
| Massa P34 | kg | 508726 | lb | 121 | Mass P34 |
| Massa P35 | kg | 508733 | lb | 88 | Mass P35 |
| Massa PM32 | kg | 508729 | lb | 84 | Mass PM32 |
| Massa PM33 | kg | 508736 | lb | 55 | Mass PM33 |
| Massa P.I.T.S. 39 | kg | 159283 | lb | 1653 | Mass P.I.T.S. 39 |

⁽¹⁾ È considerato lo sbraccio massimo della gru base

⁽¹⁾ The maximum range of the basic crane is considered

Forme de travail • Lastdiagramm



F Caractéristiques techniques

| | | |
|--|--------|--------|
| Couple de levage | kN·m | 371,22 |
| Couple dynamique à l'axe colonne | daN·m | 46205 |
| Allongement max. flèche grue std. | m | 10,15 |
| Temps de rotation | s | 50 |
| Couple maximum de rotation | daN·m | 5985 |
| Vitesse de levage ⁽¹⁾ | m/min | 32 |
| Nombre des éléments du distributeur (grue STD) | | 5 |
| Capacité réservoir huile | l | 200 |
| Pression maximum d'exercice | bar | 305 |
| Débit de la pompe | l/min | 70 |
| Puissance maximum demandée | kW, CV | 44;60 |
| Tirage maximum éventuel treuil adopté | daN | 1500 |
| Masse grue standard | kg | 4370 |
| Masse P32 | kg | 508723 |
| Masse P33 | kg | 508724 |
| Masse P34 | kg | 508726 |
| Masse P35 | kg | 508733 |
| Masse PM32 | kg | 508729 |
| Masse PM33 | kg | 508736 |
| Masse P.I.T.S. 39 | kg | 159283 |

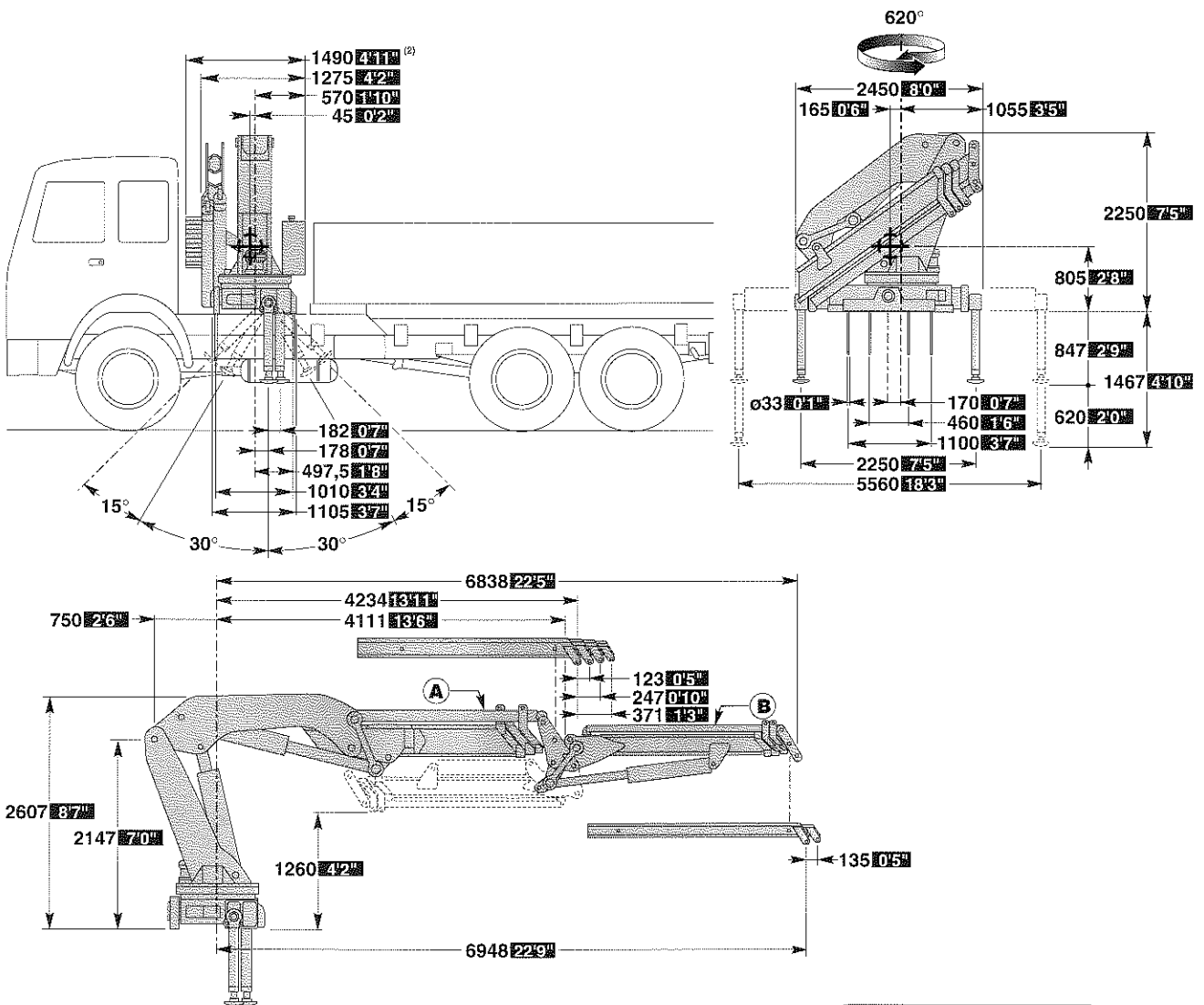
D Technische Eigenschaften

| | | |
|--|----|--------|
| Hubmoment | | |
| Max. dynamisches Moment an der Säulenachse | | |
| Max. Ausladung des Standardkrans | | |
| Schwenkungszeit | | |
| Max. Schwenkmoment | | |
| Hubgeschwindigkeit ⁽¹⁾ | | |
| Zahl der Steuerblocksektionen (Standardkran) | | |
| Fassungsvermögen des Ölbehälters | | |
| Max. Betriebsdruck | | |
| Optimale Fördermenge der Pumpe | | |
| Max. Leistung | | |
| Zugkraft der Winde | | |
| Masse des Standardkrans | | |
| Masse P32 | kg | 508723 |
| Masse P33 | kg | 508724 |
| Masse P34 | kg | 508726 |
| Masse P35 | kg | 508733 |
| Masse PM32 | kg | 508729 |
| Masse PM33 | kg | 508736 |
| Masse P.I.T.S. 39 | kg | 159283 |

st pris en considération l'extension totale de la grue de base

⁽¹⁾ Es handelt sich um die max. Ausladung des Standardkrans

Dimensioni di ingombro • Overall Dimensions • Dimensions d'encombrement • Einbaumaße



330.008.127 Ec. 0

| Martinetto • Ram Verin • Zylinder | |
|---|--|
| Stilamento Extension Extension Ausladung | Corsa mm Stroke mm Course mm Hub mm |
| A | 1 1933 |
| | 2 1983 |
| | 3 2105 |
| B | 1 1800 |
| | 2 1900 |
| | 3 1950 |

(2) Con attivazione

(2) With extra function

(2) Avec activation supplémentaire

(2) Mit Zusatzsteuerung

