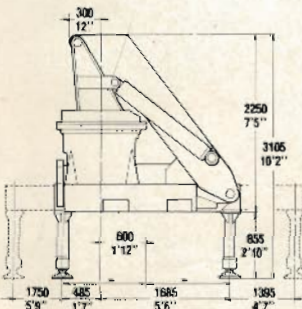
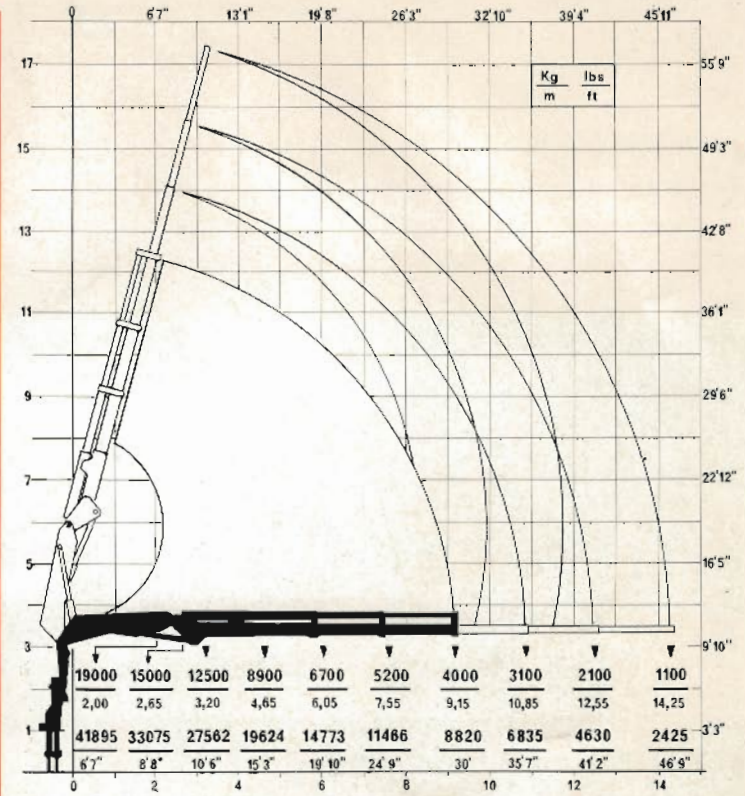
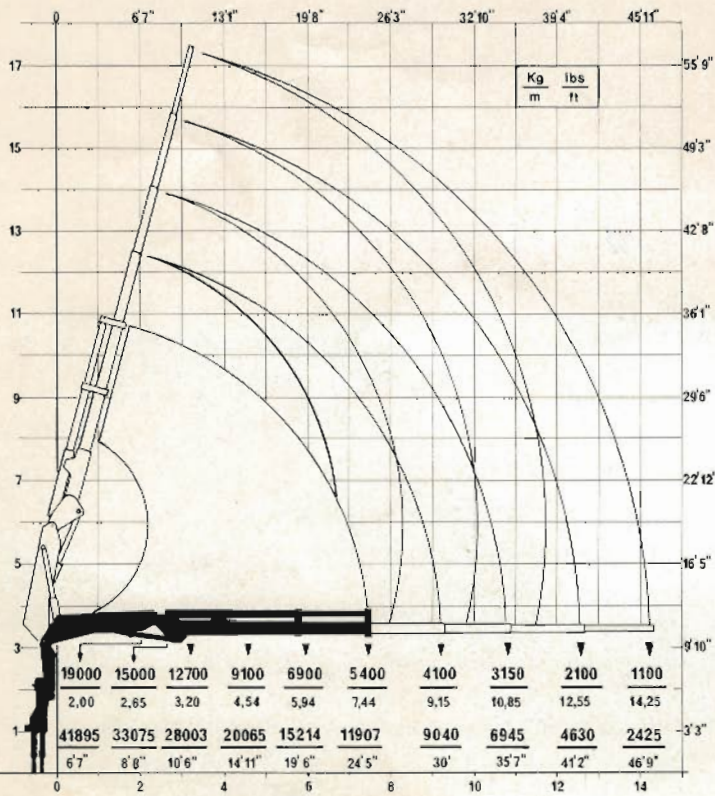


F10.2

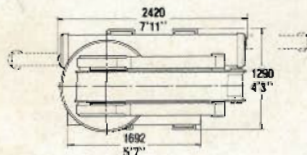
Diagramma di carico - Capacity chart
Diagramme de charge - Skizze der Hebekapazität

Diagramma di carico - Capacity chart
Diagramme de charge - Skizze der Hebekapazität

F10.3



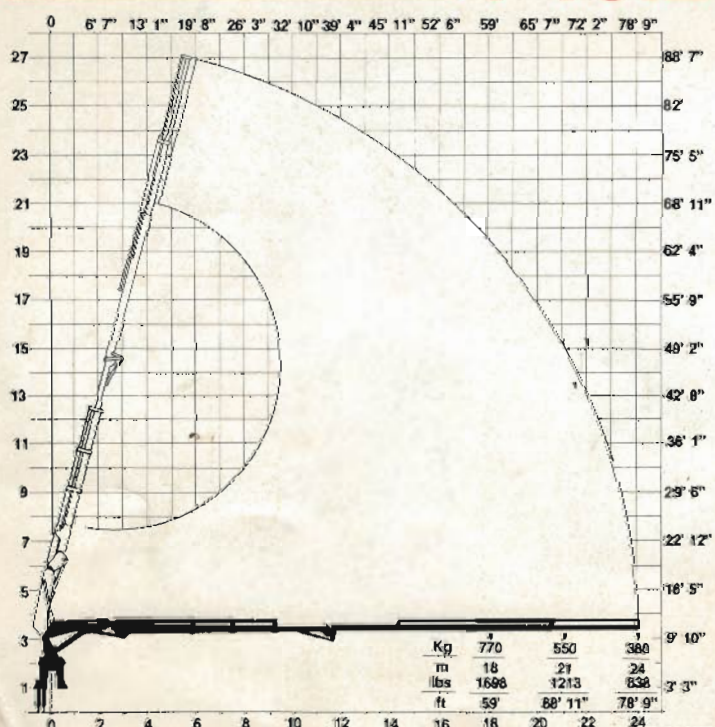
Dimensioni d'ingombro
Overall dimensions
Cotes d'encombrement
Masse



Comandi bilaterali Stabilizzatori allargabili idraulicamente Valvole di sicurezza idropilotate Rotazione continua con motore idraulico	Commandes bilatérales Stabilisateurs élargissables hydrauliquement Valves de sécurité hydro pilotées Rotation continue avec moteur hydraulique
Dual controls Two hydraulic outriggers with hydraulic extension Pilot operated check valves Continuous slewing by hydraulic motor	Steuerung von beiden Seiten des Kranes Hydraulischen sietlichen ausziehbaeren Abstuetzungen Abstuetzungen Block jerventil auf alle Zylinder Endlos Drenung mit hydraulischem Motor

Diagramma di carico - Capacity chart
Diagramme de charge - Skizze der Hebekapazität

F10.L



Dati tecnici Technical data Données techniques Technische daten	Metric system		American standard	
	F10.2	F10.3	F10.2	F10.3
Braccio standard Standard reach Bras standard Standardarm	7,44	9,15	24'5"	30'
Estensione idraulica Hydraulic extension Extension hydraulique Hydraulischer Ausschub	2,90	4,50	9'6"	14'9"
Angolo di rotazione Slewing arc Rotation Drehwinkel	360° continua		360°	
Coppia di rotazione Slewing torque Couple de rotation Drehmoment	4500		32503	
Portata raccomandata della pompa Recommended pump capacity Débit souhaité de la pompe Empfohlene Pumpleistung	50		13	
Pressione d'esercizio Working pressure Pression d'utilisation Betriebsdruck	250		3586	
Capacità del serbatoio dell'olio Oil tank capacity Capacité du réservoir d'huile Fassungsvermögen des Öltanks	220		58	
Peso della gru Crane weight Poids de la grue Kran Gewicht	Kg 4200	Kg 4400	lbs 9261	lbs 9702
Peso trav. suppl. con stabilizzatori Weight of supplementary outriggers Poids de la traverse supplémentaire Hintere Abstuetzungen Gewicht	Kg 550		lbs 1212	

Dati e dimensioni sono forniti a titolo indicativo e non impegnativo.